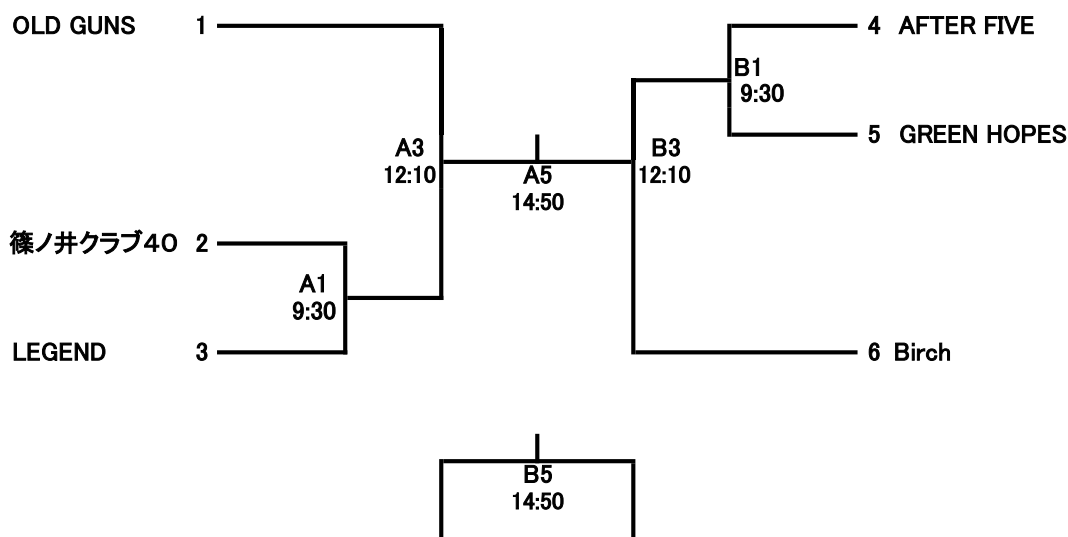


令和8年度 第9回 全日本社会人O-40/ O-50バスケットボール選手権
長野予選会 組み合わせ

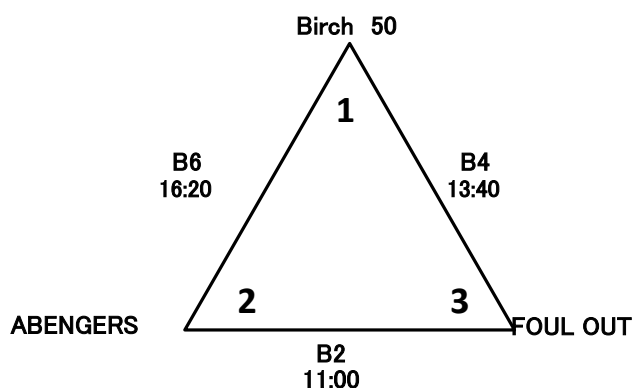
長野県社会人バスケットボール連盟

開催日: 令和8年5月24日(日) 場所: 伊那市民体育館

【O-40男子の部】



【O-50男子の部】



(開場8:30)

	9:30	11:00	12:10	13:40	14:50	16:20
	A1	A2	A3	A4	A5	A6
TO	OLD GUNS		A1負け		A3負け	
	B1	B2	B3	B4	B5	B6
TO	Birch	Birch 50	B1負け	ABENGENERS	B3負け	FOUL OUT

会場担当連絡先: 090-3204-2814 安倍

－入場について－

- ◎有観客で行います。ベンチ登録メンバー以外は観客席から応援をお願いします。
- TO担当は、ゲーム開始30分前までに入場してください。
- ◎チーム代表者は、当日入場したメンバーを把握しておいてください。

－競技上の注意－

- ◎2026年度ルールによる実施です。クォーターインターバルは2分です。
 - 0-50については、1Q/8分で行う。(延長は3分)
- パンフレットからスコアシートを記入しますので、メンバー表の提出は必要ありません。
- 試合球は連盟で用意します。
- 組み合わせ表の若い番号のチームは、TOに向かって右側のベンチで、ユニフォームは淡色です。
- ◎ウォーミングアップは、前試合のハーフタイムに自チームベンチ前で行えます。

－連絡事項－

- ◎代表者会議は行いません。最終ゲーム後に表彰式を行います。
- ◎公認コーチ有資格者は自分自身のコーチ登録証を必ず持参し、ゲーム中分かるように携帯してください。
- 第1試合チームは会場準備、最終試合チームは片付けにご協力ください。
- ◎メンバー変更について
 - ①大会1週間前までに、所定の手続きを行ってください。(No変更等も可)
 - ②当日選手変更はできませんので注意してください。
- ◎ゴミは持ち帰るようにしてください。
- ◎大会HPにある関連資料の事前確認をお願いします。