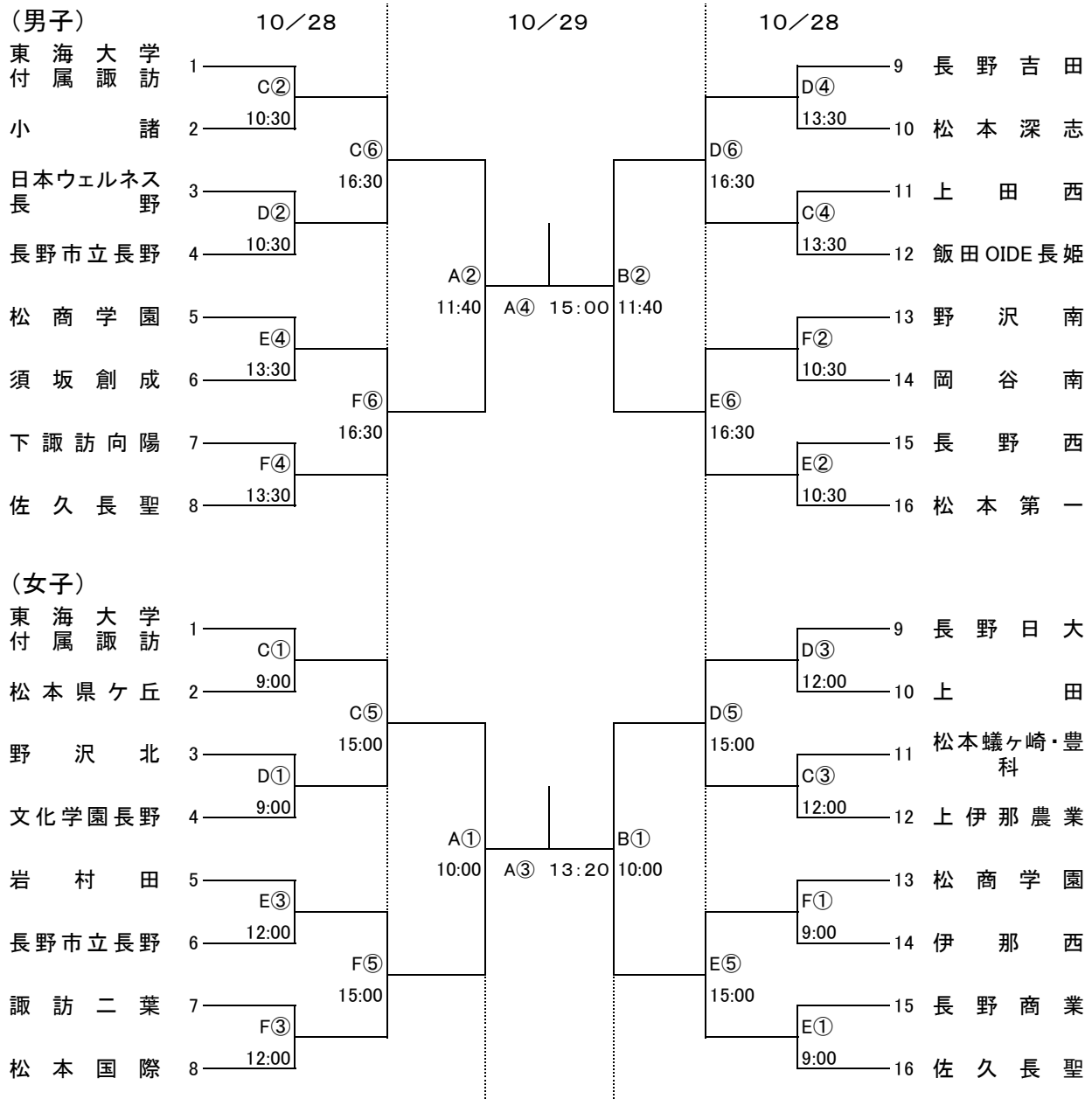


令和5年度 第76回全国高等学校バスケットボール選手権大会

(ウインターカップ2023)長野県予選会 組み合わせ

(一社)長野県バスケットボール協会



A・Bコート	茅野市運動公園総合体育館	0266-71-1645
C・Dコート	東海大学附属諏訪高等学校体育館	0266-72-3147
E・Fコート	茅野高等学校体育館	0266-72-3175
大会本部	東海大学附属諏訪高等学校体育館(10/28)	0266-72-3147
	茅野市運動公園総合体育館(10/29)	0266-71-1645
	長野県バスケットボール協会事務局	026-214-2521

—連絡事項—

☆2023年度競技規則にて開催します。

☆開会式・閉会式・代表者会議は行いません。

☆パンフレットからスコアシートを記入しますのでメンバー表の提出は必要ありません。

☆組み合わせ番号の若いチームが、ベンチはTO席に向かって右側、前半攻撃ゴールは自チームベンチ側、ユニフォームは白色です。2試合目以降のユニフォームは話し合いで決めてください。

★1日目(10/28)の第3・4試合については会場ごと(CDコート、EFコート)試合開始時間をそろえてスタートします

★トレーナー帯同を申請したチームは各会場本部にてトレーナー証をお渡しします。会場到着後申し出てください。

★エントリーの変更は10/25(水)までに、競技委員長鈴木(岡谷南高等学校)にFAXで送付してください。

FAX 0266-21-1015(岡谷南高等学校)

☆その他は高体連の規定に準じます。

☆体育館の開場は原則として試合開始1時間前です。

★駐車場についての注意事項を必ずお読みください。

☆各会場ともゴミの持ち帰りを徹底してください。

☆表彰式については、3位表彰は男女それぞれの準決勝終了後、1位2位表彰は男女それぞれの決勝終了後に行い

☆各会場ともゴミの持ち帰りにご協力ください。